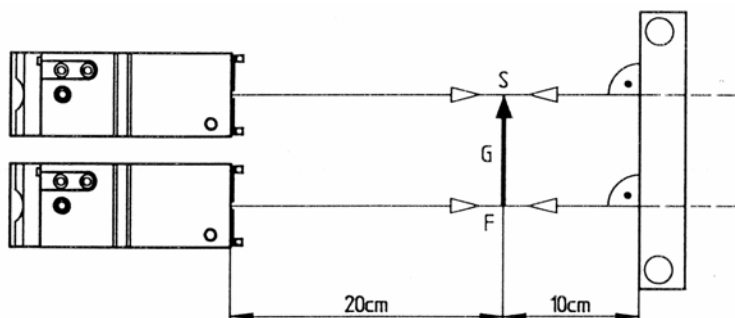


## 11. Vznik zdánlivého obrazu na rovinovém zrcadle

Materiál			Nutné příslušenství	
Č/B	Počet	Název	Počet	Název
1/1	2	Halogenová lampa	1	DF tabule magnetická
2/1	2	Clona s 1 štěrbinou	1	Zdroj napětí
13/1	1	Šipka 80 mm	4	Vodič
11/1	1	Rovinné zrcadlo	1	Centrofix smývatelný
			1	Pravítko

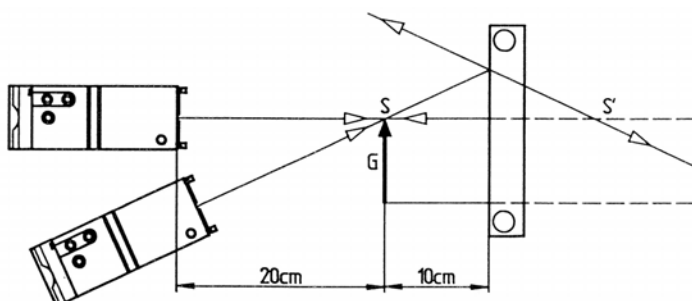
### Pokus 11.1.

Zařízení pro pokus postavíme podle nákresu. Od vrcholu S a paty kolmice F předmětu G ( šipka 80 mm) vycházejí dva rovnoběžné světelné paprsky, které se odraží od sebe. Tyto světelné paprsky a prodloužení odražených světelných paprsků zakreslíme.



### Pokus 11.2.

Spodní lampu posuneme tak, aby se oba světelné paprsky vzájemně protínaly ve vrcholu S předmětu. Odražený světelný paprsek vycházející z bodu S a jeho prodloužení zakreslíme. Z toho vychází najevo virtuální obrazový bod S'.



### Pokus 11.3.

Nyní posuneme vrchní lampu tak, aby se oba světelné paprsky vzájemně protínaly na patě kolmice S předmětu G. Odražený světelný paprsek vycházející z bodu F a jeho prodloužení zakreslíme. Z toho vychází najevo virtuální obrazový bod F'. Zdánlivý obraz B se ukáže jako šipka z bodu F' do bodu S'.

