

Doplněk k návodu "ŽF Elektronika", „ŽF Elektřina 1“

Nabíjení Ni-Cd článku

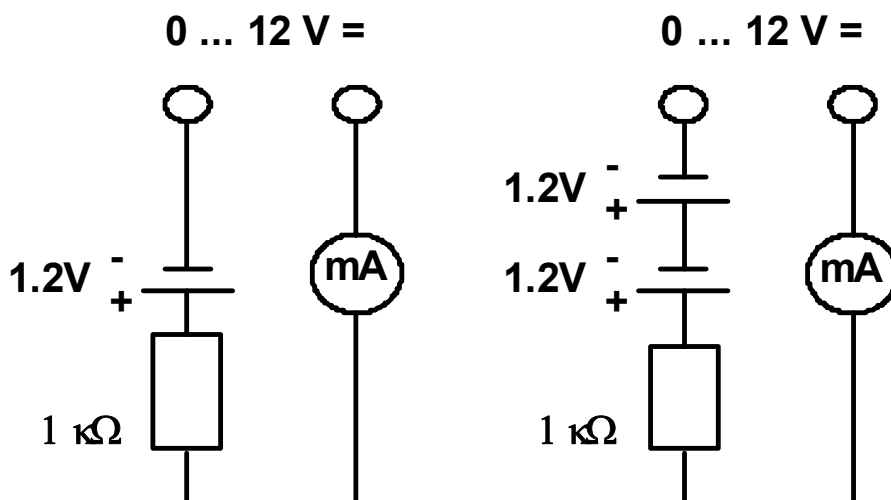
Ni-Cd článek 1,2V/0,3 Ah (Normal Charge 30 mA 16h) je možné nabíjet následujícím postupem :

Pomůcky :

- žákovský zdroj napětí 0-12V DCV nebo univerzální zdroj napětí 0-15V DCV
- propojovací deska ze stavebnice "Elektronika"
- kamen s odporem $1\text{k}\Omega$
- multimetr (miliampermetr)
- propojovací vodiče

Postup :

- na propojovací desce zapojíme zdroj, odpor, miliampermetr a Ni-Cd článek (popř. dva) dle následujícího obrázku :



- zapneme zdroj a postupným zvyšováním napětí nastavíme nabíjecí proud 30 mA
- články necháme nabíjet po dobu 16 hodin (miliampermetr je možné po nastavení proudu odpojit a propojit vodiče)

Upozornění :

Článek nepřebíjíme delším časem než je potřebné a nabíjíme maximálním proudem 1/10 kapacity článku.